

2-Säulenhebebühne elektrohydraulisch

Modell LW-209-IB

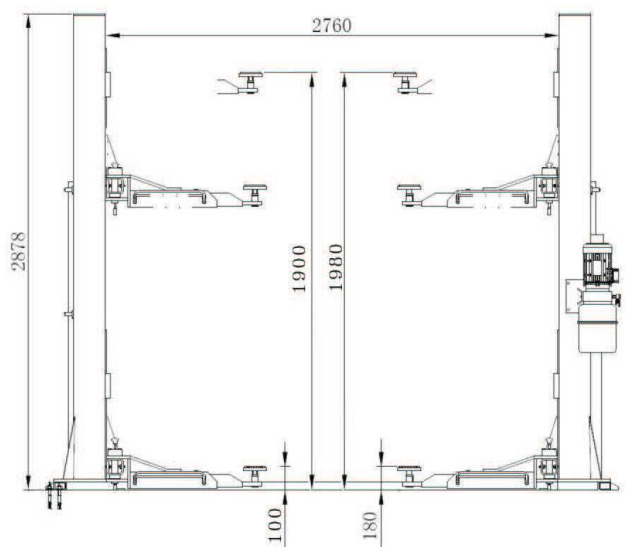
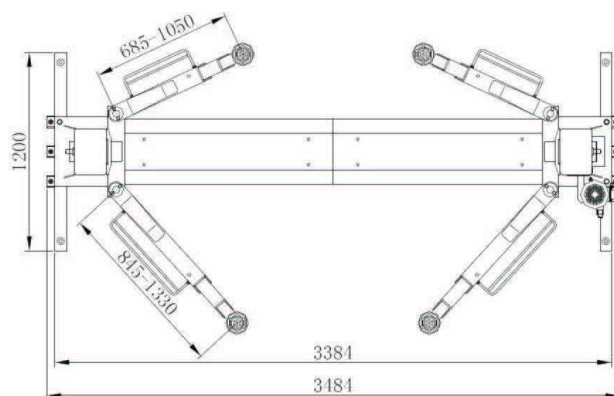
Beschreibung

- Elektrohydraulische Hebebühne mit Grundrahmen
- 2 Hydraulische Zylinder
- Überlastschutz bei Überschreitung der Tragkraft
- Elektromagnetische Sicherheitseinrichtung
- Asymmetrische Tragarme
- Tragteller mit Spindelverstellung
- Hubenschalter oben
- Totmann-Steuerung
- Automatische Tragarmarretierung
- Niedriger Unterschwenkbereich
- Wartungs- und Verschleißarm



Technische Daten

Tragfähigkeit, kg	4000
Unterschwenkhöhe, mm	100
Hubhöhe max., mm	1800
Säulenhöhe, mm	2878
Säulenabstand, mm	2760
Hub-/Senkgeschwindigkeit, sec	40-60
Geräuschpegel, db	<70
Motorleistung, kW	1,8
Elektroanschluss, V/Hz/ph	400/50/3
Gewicht, kg	770



Ihr Fachhändler

Kfz-Werkstattausrüstungen

• Verkauf • Montage • Service • UVV Prüfung

Ing. Manfred Borchardt

09337 Hohenstein-Ernstthal/OT Wüstenbrand

Tel.: 0 37 23 / 41 57 16

Fax: 0 37 23 / 41 57 18

Funk: 01 72 / 79 61 112

E-Mail: manfredborchardt@web.de