

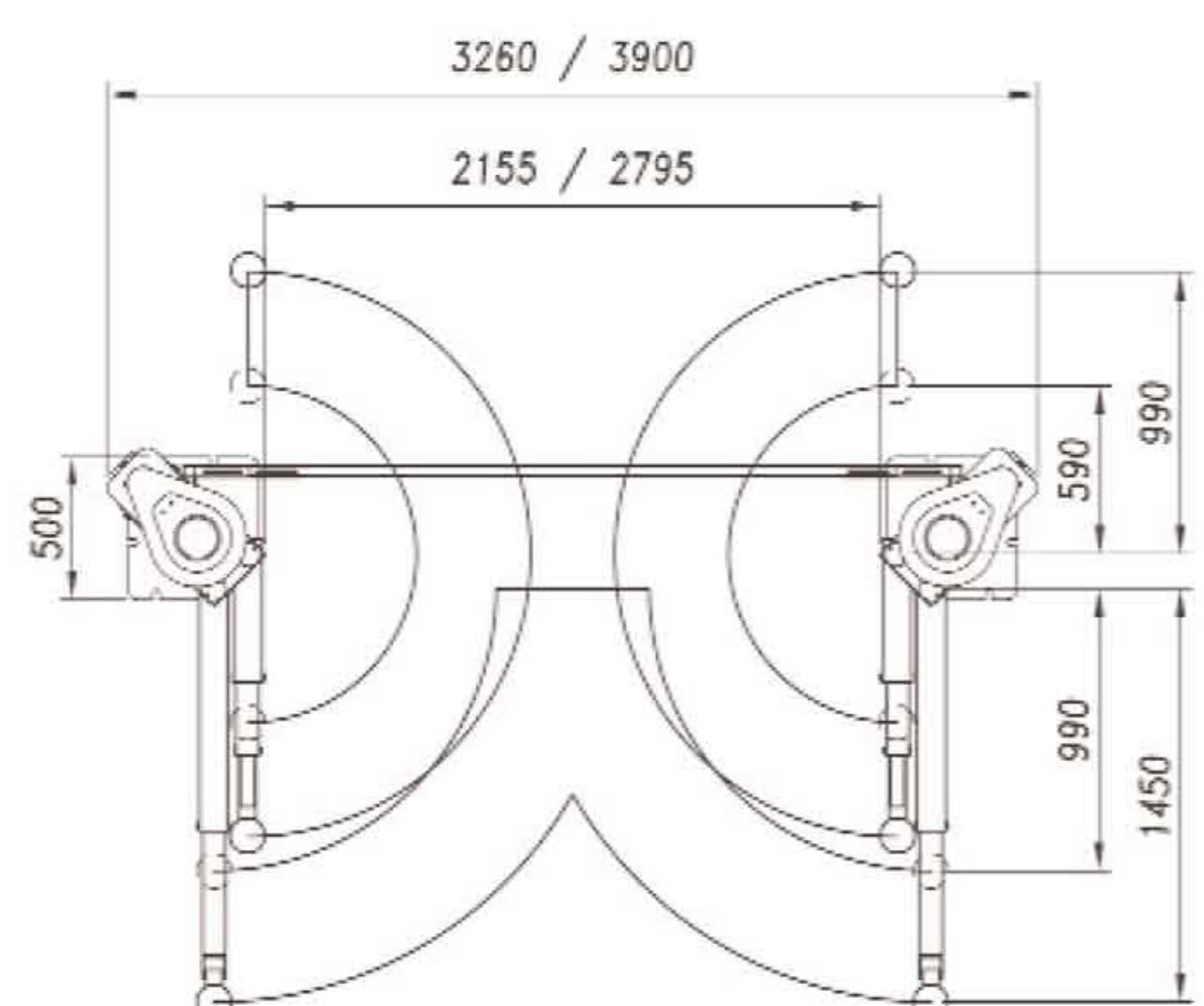
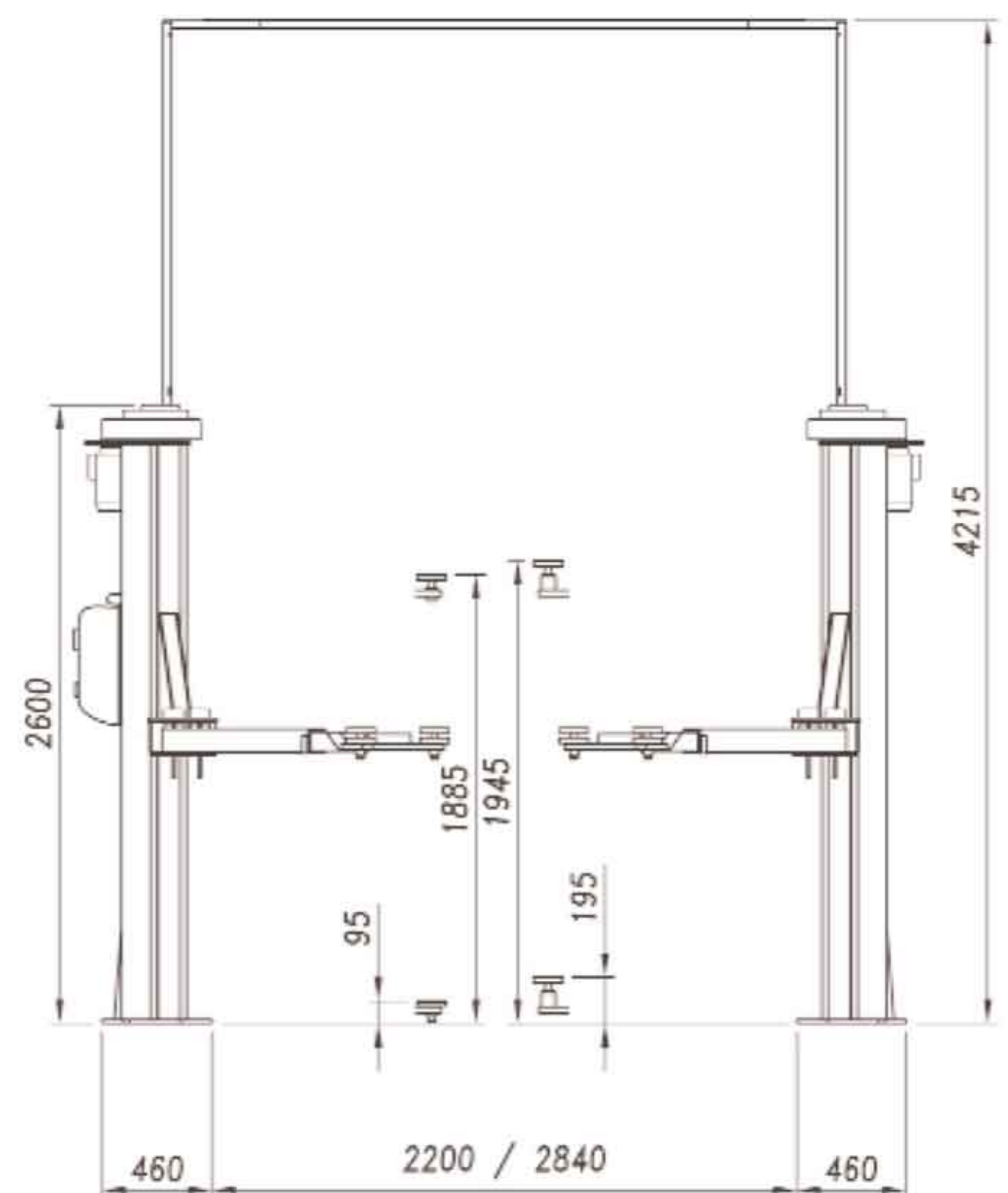
2-Säulenhebebühne elektromechanisch LW-300-S



- Grundrahmenfreie elektromechanische Hebebühne
- Elektromechanische Sicherheitseinrichtungen
- Elektronische Gleichlaufsteuerung
- Asymmetrische Tragarme für große Türöffnungswinkel
- Tragarme teleskopierbar
- Kurze Tragarme 180° schwenkbar
- Automatische Tragarmarretierung
- Tragteller mit Gewindespindel
- Aufnahmebereich für Pkw und Kleintransporter
- Niedriger Unterschwenkbereich
- Signalton-Sicherung ab dem CE-Stop
- Hubendschalter oben
- Wartungs- und Verschleißarm

Technische Daten

Tragfähigkeit, kg	3000
Unterschwenkhöhe, mm	95
Hubhöhe max., mm	1885
Säulenhöhe, mm	2600
Säulenabstand, mm	2155/2795
Hub-/Senkzeit, s	55
Motorleistung, kW	2x2,6
Elektroanschluss, V/Hz/Ph	400/50/3
Steuerspannung, V	24
Gewicht, kg	600
Ident-Nr.	100410004



Lieferumfang

Hebebühne wie abgebildet
- 1 Satz Tragtellererhöhungen (1 Satz = 4 St.)
60 mm

1104 - Änderungen vorbehalten

Ihr Fachhändler

Kfz-Werkstattausrüstungen

• Verkauf • Montage • Service • UVV Prüfung

Ing. Manfred Borchardt

09337 Hohenstein-Ernstthal/OT Wüstenbrand

Tel.: 0 37 23 / 41 57 16

Fax: 0 37 23 / 41 57 18

Funk: 01 72 / 79 61 112

E-Mail: manfredborchardt@web.de